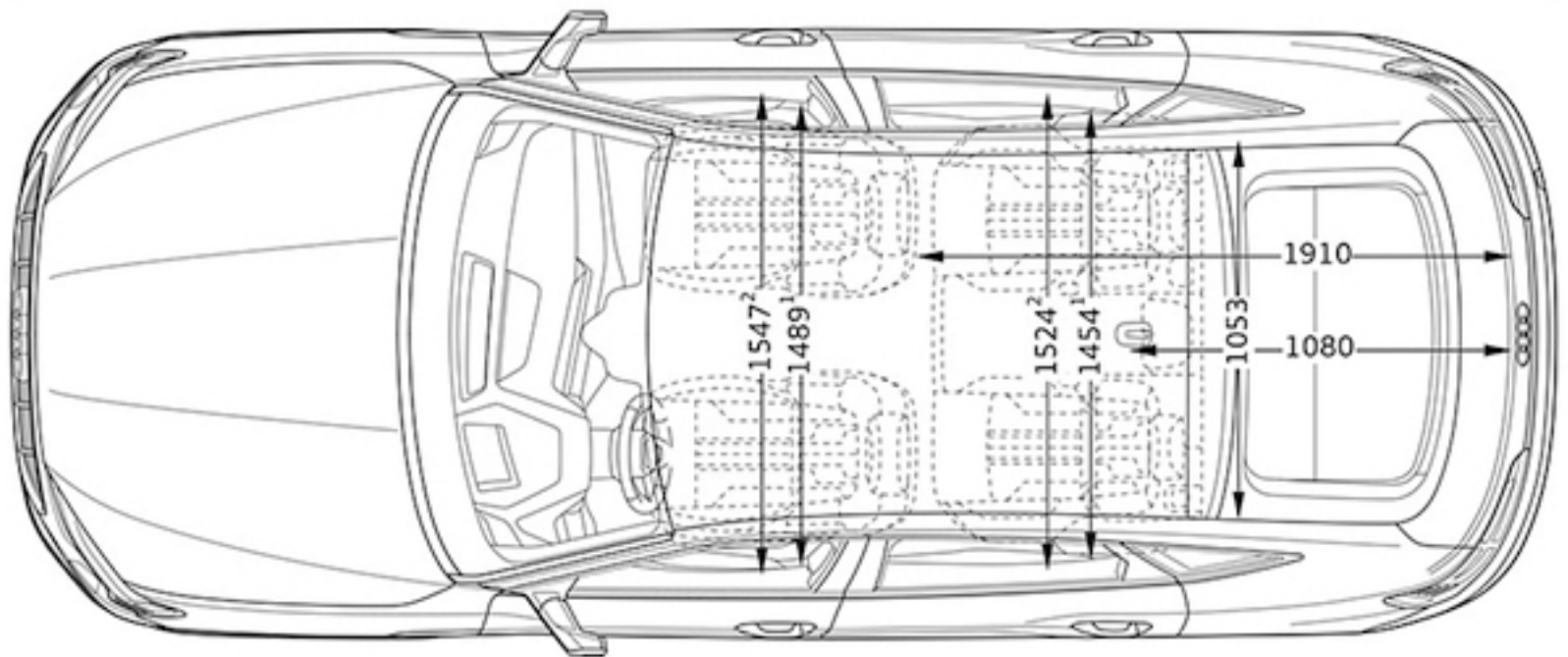
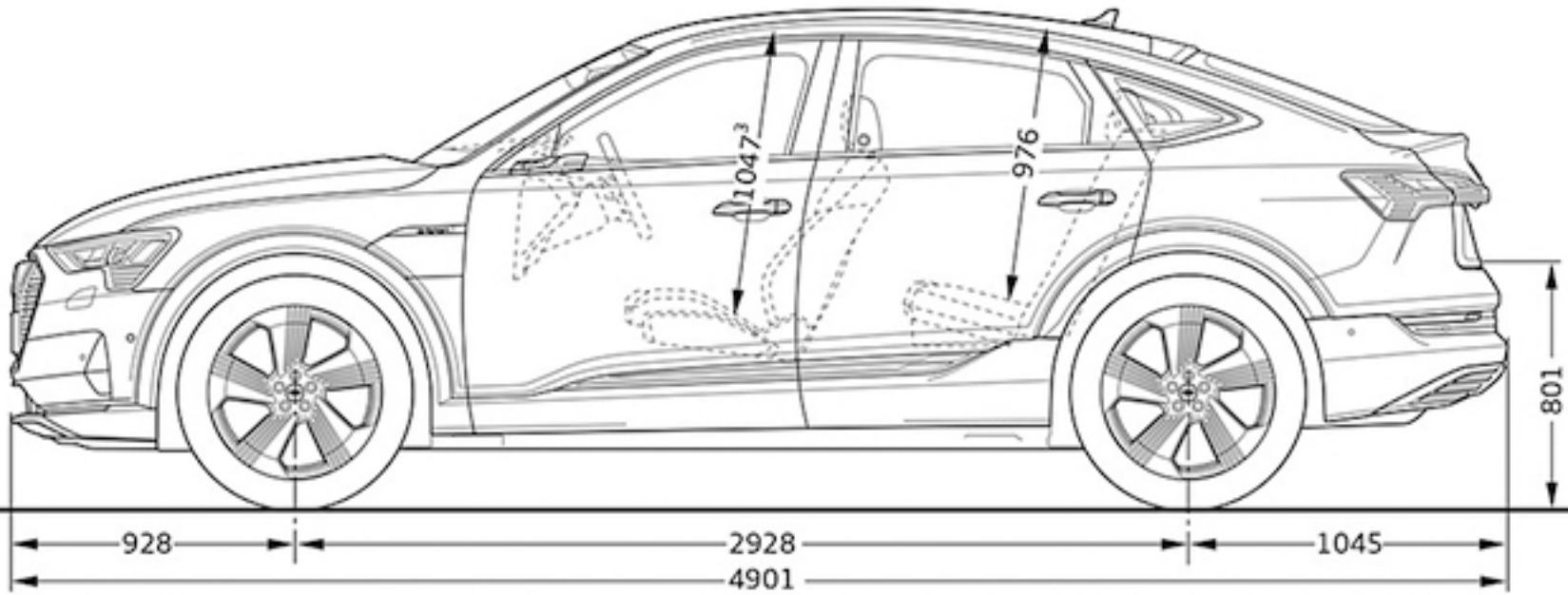
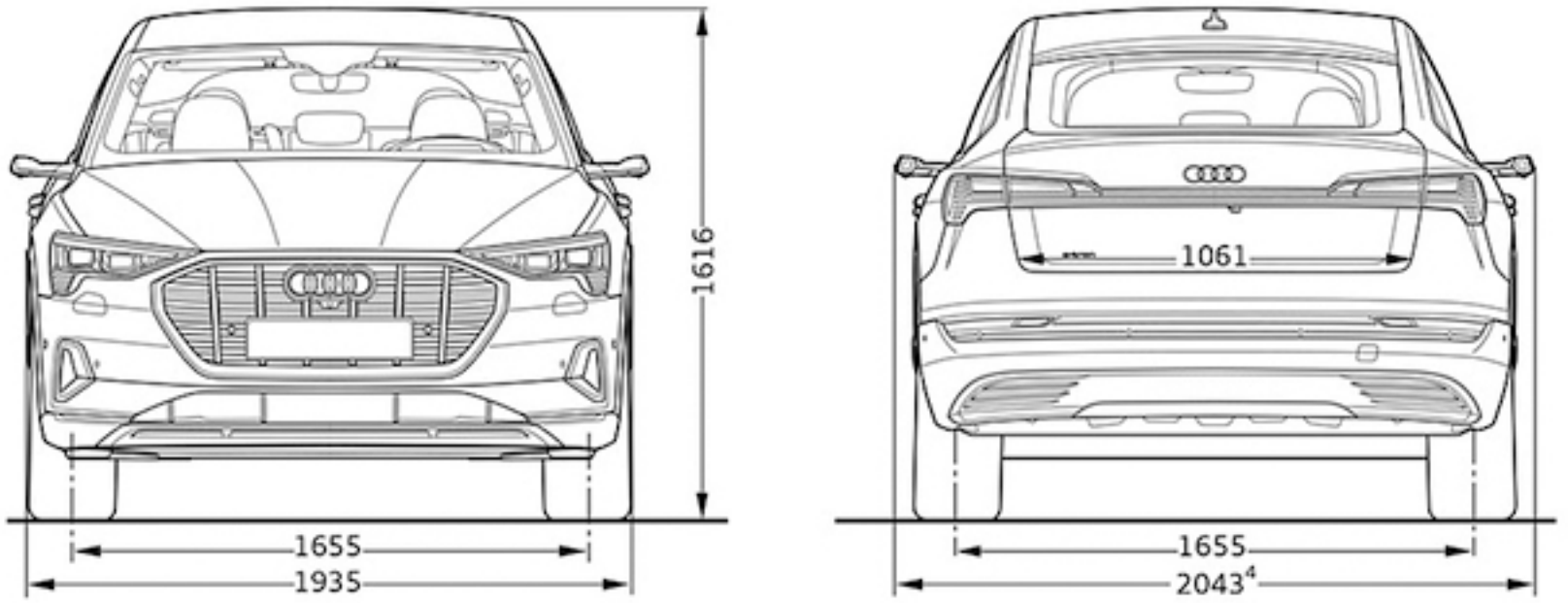




# e-tron Sportback Dimensi



<sup>1</sup> Breite Schulterraum / Shoulder width

<sup>2</sup> Breite Ellbogenraum / Elbow width

<sup>3</sup> maximaler Kopfraum / Maximum headroom

<sup>4</sup> Fahrzeugbreite mit Aussenspiegel +146 mm / Vehicle width with rear view mirrors +146 mm

Angaben in Millimeter / Dimensions in millimeters

Angabe der Abmessungen bei Fahrzeuqleeraewicht / Dimensions of vehicle unloaded